



Torri di raffreddamento

a circuito aperto per impianti
medio-piccoli



TORRI DI RAFFREDDAMENTO SERIE PMS K19

Le torri di raffreddamento della serie PMS K19 sono interamente costruite in vetroresina (resina poliestere ortoftalica rinforzata con mat di vetro in più strati), al fine di evitare problemi derivanti dalla corrosione, molto frequenti in questa tipologia di prodotto, essendo la torre costantemente a contatto con l'acqua ed esposta agli agenti atmosferici.

La struttura è autoportante e rinforzata nei punti di maggior carico statico e dinamico.

La vetroresina, inoltre, è protetta superficialmente per mezzo di un gelcoat resistente ai raggi U.V., all'acqua fredda e calda, all'abrasione dovuta alle intemperie ed agli agenti chimici.

La vasca di raccolta acqua con fondo inclinato e spigoli arroton-

dati di serie, permette un facile svuotamento e semplifica le operazioni di pulizia.

Il pacco di riempimento interno, realizzato in PVC autoestinguente, ha un'ampiezza dell'onda di 19 mm. Disponibili altri materiali e soluzioni.

Il ventilatore assiale multipale (pale realizzate in materiale plastico rinforzato con fibra di vetro) garantisce elevate prestazioni con basse potenze elettriche installate e bassi livelli sonori.

La serie PMS K19 include 7 modelli, tutti disponibili con o senza vasca di raccolta dell'acqua, per potenzialità da circa 50 kW a 700 kW (potenzialità indicative riferite a 40°C ingresso acqua, 30°C uscita acqua, 24°C bulbo umido).



ACCESSORI E VARIANTI COSTRUTTIVE

Su tutti i modelli sono disponibili, a richiesta, i seguenti accessori e/o varianti costruttive:

- resistenza elettrica trifase con termostato di regolazione
- interruttore di minimo livello
- quadro elettrico di comando e controllo
- passo d'uomo per una facile ispezione ed accesso ai componenti interni.



LA SERIE PMS K19 È ANCHE DISPONIBILE IN ALTRE VERSIONI

- **CW**, per acque pulite
- **NVP**, per acque contenenti moderate quantità di solidi in sospensione
- **GS**, per acque contenenti considerevoli quantità di solidi in sospensione
- **ATT**, per acque ad alta temperatura
- **K12**, pacco di riempimento installato su PMS K12 con performance certificate



1 Corpo e cappello

Materiale:

resina poliестere ortoфталica rinforzata con mat di vetro in piú strati.

Caratteristiche:

- struttura autoportante rinforzata nei punti di maggior carico statico e dinamico
- protezione superficiale esterna a mezzo gelcoat resistente ai raggi U.V., all'acqua fredda e calda, all'abrasione dovuta alle intemperie ed agli agenti chimici
- leggerezza
- incorrodibilità.

2 Vasca di raccolta acqua (opzionale)

Materiale:

resina poliестere ortoфталica rinforzata con mat di vetro in piú strati.

Caratteristiche:

- protezione superficiale esterna a mezzo gelcoat resistente ai raggi U.V., all'acqua fredda e calda, all'abrasione dovuta alle intemperie ed agli agenti chimici
- impermeabilizzazione interna a mezzo gelcoat isoptalico paraffinato, impermeabile e idrorepellente
- dotata di fondo inclinato e spigoli arrotondati per facilitare lo svuotamento e le operazioni di pulizia
- leggerezza
- incorrodibilità.

3 Pacco di riempimento (o di scambio termico)

Materiale:

PVC autoestingente a fogli elettrosaldati.

Caratteristiche:

- ampiezza dell'onda (passaggi aria/acqua) 19 mm

4 Ventilatore assiale multipale

Materiale:

supporto motore in acciaio zincato a caldo; pale ventola in materiale plastico; griglia di schermo in acciaio inossidabile.

Caratteristiche:

- elevate prestazioni, bassa potenza elettrica impiegata, bassi livelli sonori
- accoppiamento diretto al motore elettrico
- inalterabilità nel tempo della funzione di sicurezza offerta dalla rete di schermo
- incorrodibilità.

5 Sistema di distribuzione acqua calda

Materiale:

tubi PVC, PP, PE unificati PN 10, ugelli in polipropilene.

Caratteristiche:

- incorrodibilità
- irroramento uniforme e totale del pacco di scambio
- ugelli di disegno esclusivo MITA, a larghi passaggi per garantirne l'inintasabilità, con spruzzamento a cono pieno.

CARATTERISTICHE COSTRUTTIVE

6 Alette paraspruzzi / louvers su bocche di presa d'aria

Materiale:

alette in vetroresina (a richiesta louvers in PP inseriti in apposito telaio in VTR).

Caratteristiche:

- incorrodibilità
- facile rimozione anche a distanza di anni.

7 Oblò di ispezione visiva

Materiale:

nylon rinforzato con fibra di vetro.

8 Bulloneria

Materiale:

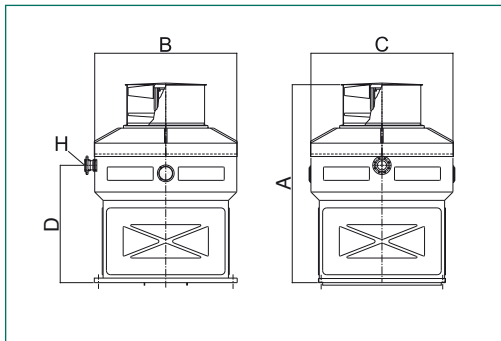
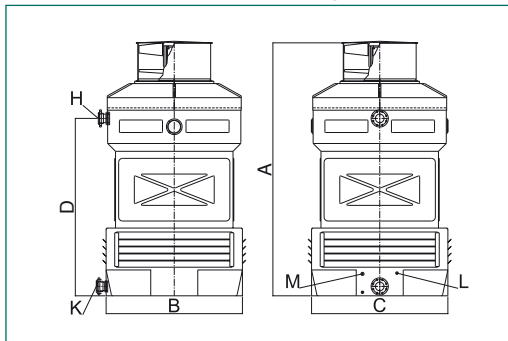
acciaio inossidabile 304 (nessun utilizzo di bulloni autofilettanti).

Caratteristiche:

- incorrodibilità
- facile smontaggio anche a distanza di anni

Serie PMS K19 con vasca, singolo ventilatore

Serie PMS K19 senza vasca



DIMENSIONI E PESI

Modello	Dimensioni				Diametro attacchi				Potenza installata totale kW	Pesi	
	A	B	C	D	H	K	L	M		a vuoto	in funzione
	mm	mm	mm	mm	Ø in	Ø in	Ø in	Ø in		kg	kg
con vasca											
PMS 6/65 K19	2190	800	800	1500	2"	2"	¾"	½"	0,55	75	180
PMS 9/85 K19	2695	1000	1000	1900	2 ½"	2 ½"	¾"	½"	0,75	95	285
PMS 9/110 K19	2870	1200	1200	2000	3"	3"	1"	¾"	1,1	170	485
PMS 9/130 K19	2935	1400	1400	1900	4"	4"	1"	¾"	1,5	210	780
PMS 10/180 K19	3200	1740	1740	2060	4"	4"	1 ¼"	1"	2,2	410	1410
PMS 10/240 K19	3515	2100	1900	2240	4"	5"	1 ¼"	1"	4	525	1825
PMS 10/260 K19	3530	2300	2100	2250	5"	6"	1 ½"	1 ½"	4	580	1980
senza vasca											
PMS 6/65 K19	1670	770	770	990	2"	-	-	-	0,55	60	80
PMS 9/85 K19	2025	980	980	1230	2 ½"	-	-	-	0,75	75	100
PMS 9/110 K19	2240	1215	1215	1385	3"	-	-	-	1,1	135	185
PMS 9/130 K19	2270	1370	1370	1270	4"	-	-	-	1,5	165	225
PMS 10/180 K19	2335	1715	1715	1230	4"	-	-	-	2,2	325	440
PMS 10/240 K19	2485	1805	2050	1235	4"	-	-	-	4	430	535
PMS 10/260 K19	2550	2010	2210	1270	5"	-	-	-	4	490	600

Dati tecnici non impegnativi

Per i dati relativi ad altre versioni scrivere a sales@mitact.it



Via del Benessere, 13
27010 Siziano (PV) - Italy
+39 0382.67599 - info@mitact.it

